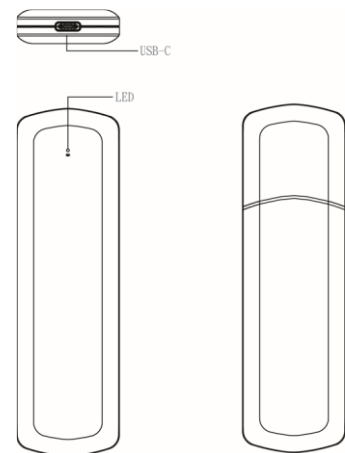


Ръководство на потребителя за преносим SSD диск Aсасer AS721 USB 3.2 Gen 2



I. Спецификации:

- **Интерфейс**
 - USB 3.2 Gen 2 SATA / USB-C
- **Капацитет:**
 - 250GB, 500GB, 1TB
- **Производителност*:**
 - Скорост на четене при трансфер до 530 MB/s
 - Скорост на запис при трансфер до 500 MB/s
- **Flash управление:**
 - Bad block управление
 - S.M.A.R.T.
 - Управление при прекъсване на захранването (Power Failure Management)
 - TRIM
- **Допълнителна информация:**
 - Не изисква външно захранване, захранва се посредством USB порт
 - Не изисква никакви допълнителни драйвери
- **Издръжливост (в записани терабайти: TBW)**
 - 250 GB: 180 TBW
 - 500 GB: 425 TBW
 - 1TB: 835 TBW
- **Температурен обхват:**
 - При работа: 0°C до 70°C
 - При съхранение: - 40°C до 85°C
- **Захранващо напрежение:**
 - 5 V ± 5%
- **NAND тип:** 3D NAND
- **MTBF** (средно време между отказите) : 2,000,000 часа
- **Форм фактор:**
 - Размери: Компактни и портативни размери 122 x 36 x 12 мм
 - Устойчив на удари и смачкване алуминиев дизайн
- **Шок и вибрация**:**
 - Шок: 1,500 G
 - Вибрация: 20G
- **Отговаря на RoHS**
- **Физически размери:** 12.0 мм (В) * 36 мм (Ш) * 122 мм (Д)



**Зависят от капацитета. Представените стойности за производителност и консумация на енергия са типични и могат да варират в зависимост от флаш конфигурациите или настройките на платформата.*

***Когато не работи.*

II. Регулаторна информация:

Авторско право © 2014 Apacer Technology Inc. Всички права са запазени. Информацията в този документ подлежи на промяна без предизвестие. Apacer и логото на Apacer са търговски марки или регистрирани търговски марки на Apacer Technology Inc. Други марки, имена, търговски марки или регистрирани търговски марки могат да бъдат заявени като собственост на съответните им собственици.



Информация за рециклиране:

Директива за отпадъци от електрическо и електронно оборудване (WEEE)

Този символ указва, че продуктът не трябва да се изхвърля заедно с домакинските отпадъци, съгласно Директивата и националното законодателство на всяка държава.

Продуктът трябва да се предаде в предназначен за целта събирателен пункт или на упълномощена организация за събиране и рециклиране на отпадъци от електрическо и електронно оборудване (ЕЕО). За повече информация къде да предадете отпадното оборудване за рециклиране, се свържете с местната администрация, орган по сметосъбиране, одобрена схема за ОЕЕО или с местната служба за изхвърляне на битови отпадъци.



Директива за изхвърляне на батерии:

Този символ указва, че батериите и акумулаторите, използвани в този продукт (ако има такива), трябва да бъдат изхвърлени отделно от битовите отпадъци в съответствие с Директивата и местните разпоредби.

Ако имате нужда от допълнителна информация за този продукт може да се свържете с Apacer на sale@apacer.nl или да посетите www.polycomp.bg